

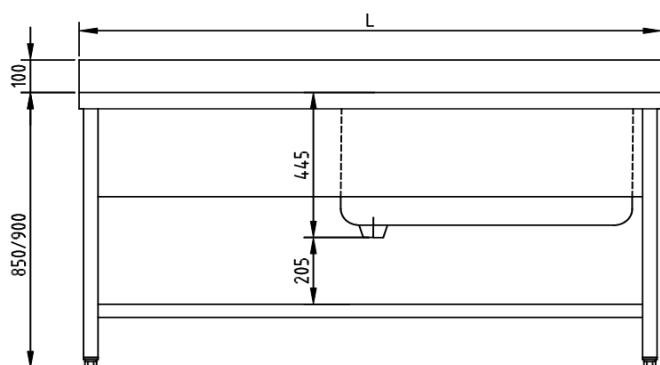


ESTANTE OPCIONAL

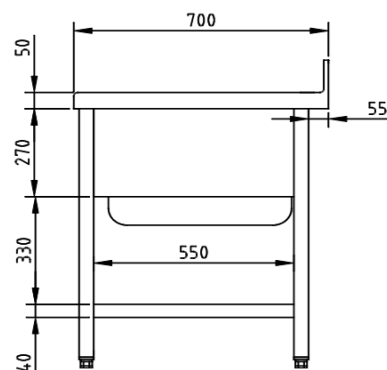


- Fabricados íntegramente en acero inoxidable AISI 304 18/10 satinado.
- Encimeras y escurridores embutidos en acero inoxidable AISI304 18/10 en acabado satinado.
- Peto trasero de 100 mm y canto frontal de 50mm en punto redondo para facilitar su limpieza e higiene.
- Cubas embutidas dotadas de protección anti-sonora con válvula de desagüe y tubo rebosadero incorporado.
- Bastidores contruidos en acero inoxidable AISI 304 18/10 satinado, con trasera en acero galvanizado.
- Patas en tubo de acero inoxidable AISI-304 18/10 de 40x40 mm.
- Pies de acero inoxidable regulables en altura mediante rosca oculta. (Regulación de 50 mm)
- Patas traseras retranqueadas 50mm para salvar los radios sanitarios en los suelos.
- Bastidor, estante opcional y fregadero se suministran montados y completamente soldados.
- Estantes fabricados en acero inoxidable AISI-304 18/10 en acabado satinado y reforzados mediante omegas.
- Artículos diseñados y fabricados cumpliendo la certificación ISO-9001:2008 y la ISO 14001:2004.
- Válvula de desagüe de 1 1/2" tipo industrial.









ALZADO



PERFIL





CON BASTIDOR	BASTIDOR Y ESTANTE	ESQUEMA	DIM. CUBETA	Largo (L)	Ancho
FMB-107/10	FME-107/10		800x500x350	1000	700
FMB-127/10	FME-127/10		950x500x350	1200	700
FMB-147/10	FME-147/10		1200x500x350	1400	700
FMB-167/11-D	FME-167/11-D		800x500x350	1600	700
FMB-167/11-I	FME-167/11-I		800x500x350	1600	700
FMB-187/20	FME-187/20		800x500x350	1800	700
FMB-207/11-D	FME-207/11-D		1200x500x350	2000	700
FMB-207/11-I	FME-207/11-I		1200x500x350	2000	700