

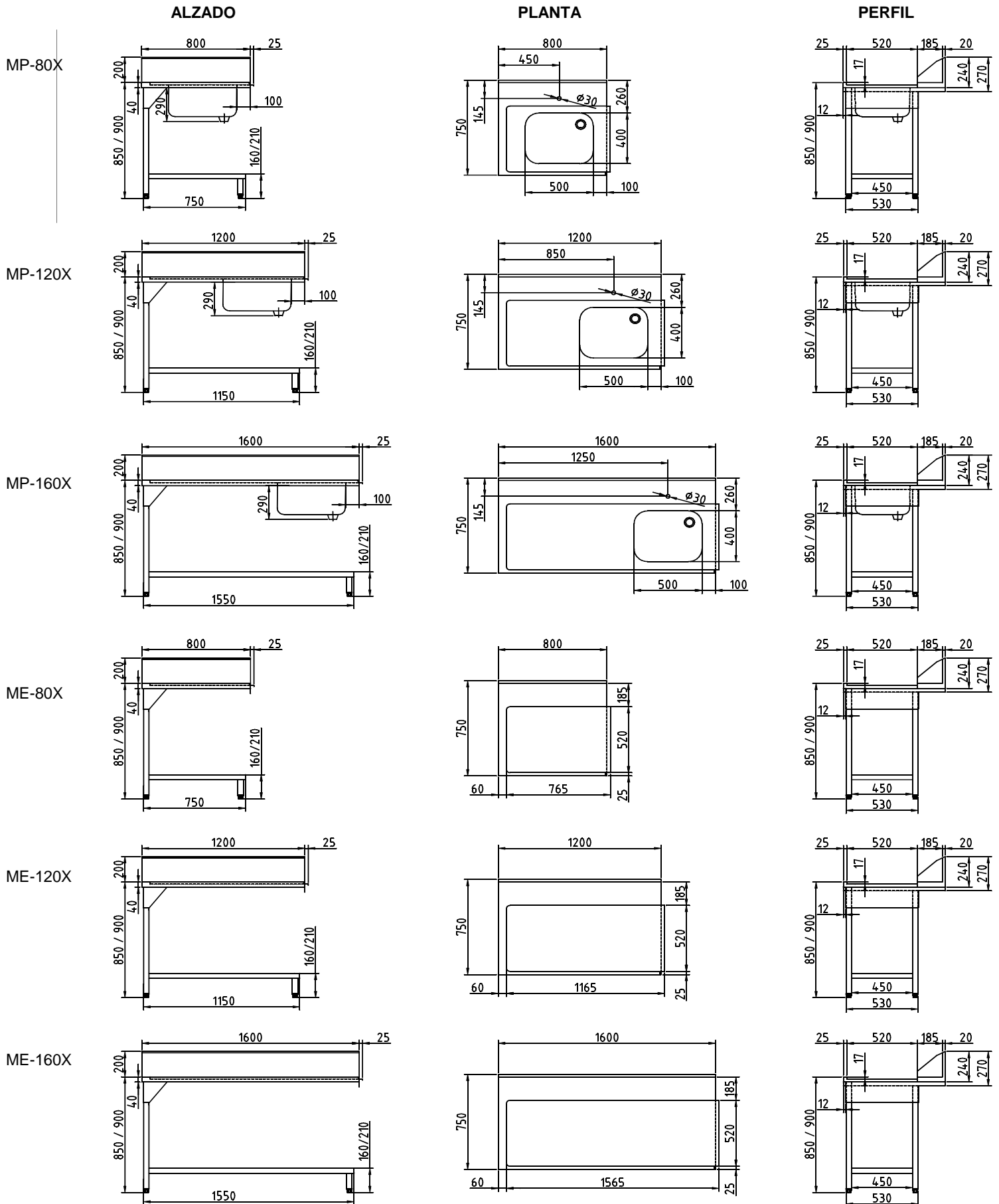


- Fabricada íntegramente en acero inoxidable AISI 304 18/10 satinado.
- Peto trasero sobredimensionado de 150mm y canto frontal de 50mm, totalmente soldados.
- Enganche universal ajustable a cualquier lavavajillas.
- Cubas embutidas dotadas de protección anti-sonora con válvula de desagüe y tubo rebosadero incorporado.
- Agujero para desbarace embutido, con aro de goma desmontable de 200mm enrasado a la encimera.
- Patas en tubo de acero inoxidable AISI-304 18/10 de 40x40 mm.
- Montaje fácil y rápido mediante tornillería (incluida).
- El estante inferior es autoportante, pero su diseño permite atornillarlo al lavavajillas.
- Válvula de desagüe de 1 1/2" tipo industrial.
- Mesas de prelavado con agujero de 30mm previsto para grifos.

MESA DE PRELAVADO					
ESQUEMA	CON ESTANTE	SIN ESTANTE	Largo	Ancho	Alto
	MP-80D	MPS-80D	800	750	850
	MP-80I	MPS-80I	800	750	850
	MP-120D	MPS-120D	1200	750	850
	MP-120I	MPS-120I	1200	750	850
	MP-160D	MPS-160D	1600	750	850
	MP-160I	MPS-160I	1600	750	850
	MPD-120D	MPDS-120D	1200	750	850
	MPD-120I	MPDS-120I	1200	750	850
	MPD-160D	MPDS-160D	1600	750	850
	MPD-160I	MPDS-160I	1600	750	850
	MPD-210D	MPDS-210D	2100	750	850
	MPD-210I	MPDS-210I	2100	750	850

MESA ENTRADA / SALIDA LAVAVAJILLAS					
ESQUEMA	CON ESTANTE	SIN ESTANTE	Largo	Ancho	Alto
	ME-60	MES-60	600	600	850
	ME-120	MES-120	1200	600	850
	ME-80D	MES-80D	800	750	850
	ME-80I	MES-80I	800	750	850
	ME-120D	MES-120D	1200	750	850
	ME-120I	MES-120I	1200	750	850
	ME-160D	MES-160D	1600	750	850
	ME-160I	MES-160I	1600	750	850

VISTA GENERAL

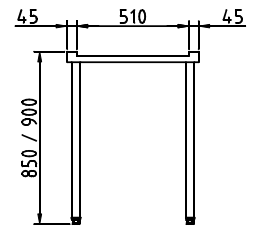
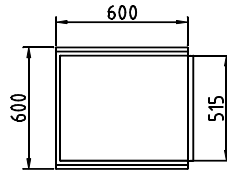
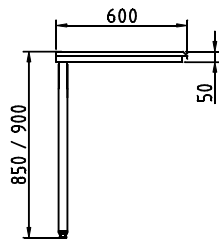


ALZADO

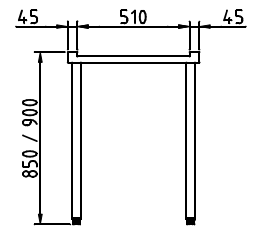
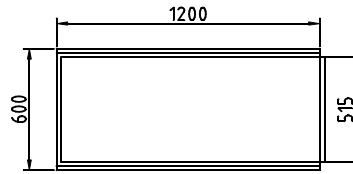
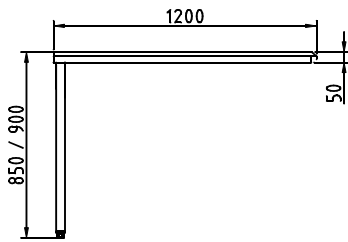
PLANTA

PERFIL

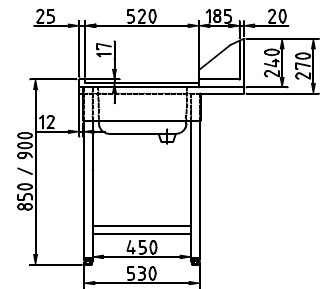
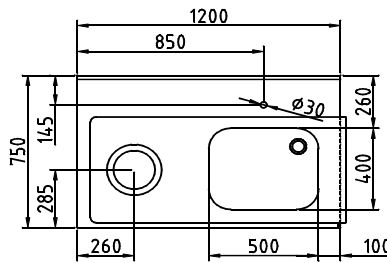
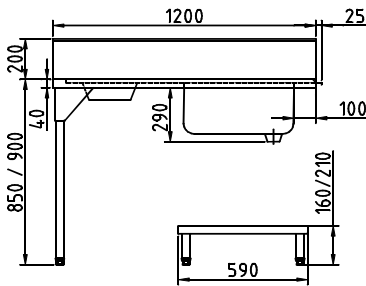
MES-60



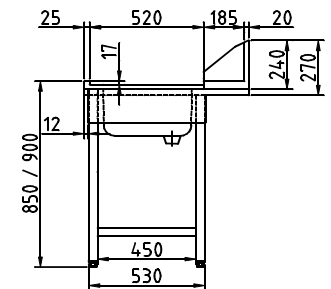
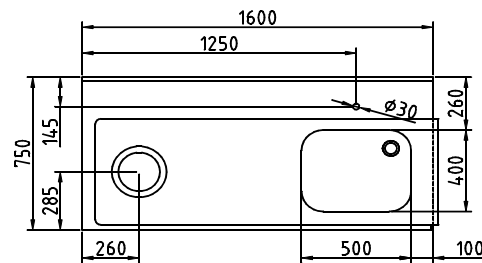
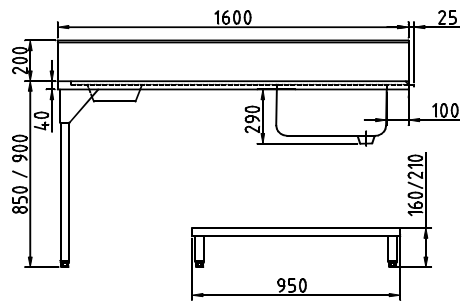
MES-120



MPD-120X



MPD-160X



MPD-210X

