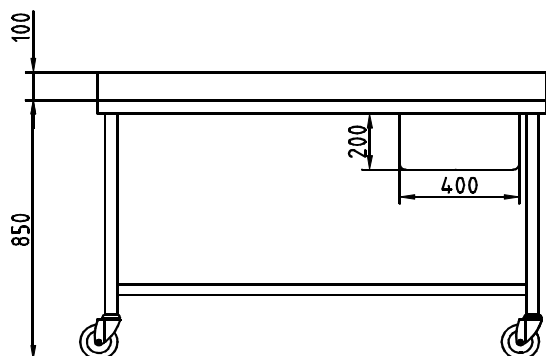


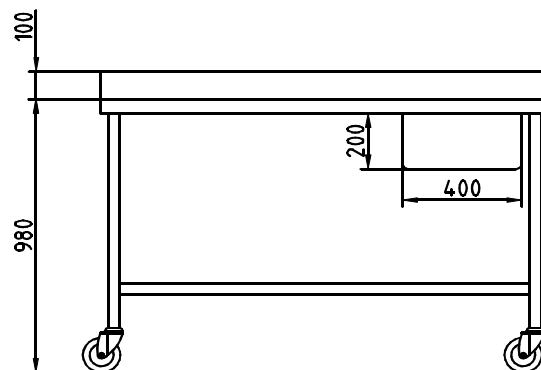


- Encimeras fabricadas en acero inoxidable AISI-304 18/10 con acabado satinado y reforzadas mediante omegas.
- Peto trasero de 100mm y canto frontal de 50mm. en punto redondo para facilitar su limpieza e higiene.
- Estructura interior de la encimera totalmente soldada para obtener una máxima robustez.
- Estantes fabricados en acero inoxidable AISI-304 18/10 en acabado satinado y reforzados mediante omegas.
- Cubeta de 400 x 400 x 250 mm. con desagüe, dotada de protección antisonora.
- Patas en tubo de acero inoxidable AISI-304 18/10 de 40x40 mm.
- Orificio de 37 mm. para grifería.
- Pies de acero inoxidable regulables en altura mediante rosca oculta. (Regulación de 50 mm)
- Artículos diseñados y fabricados cumpliendo la certificación ISO-9001:2008 y la ISO 14001:2004.
- Si se encargan con kit de ruedas la altura se ajusta para quedar a 850 mm.
- En caso de querer acoplar el kit de ruedas fuera de fábrica, la altura final es 980 mm.

Mesa con
ruedas de
fábrica



Mesa con
ruedas fuera
de fábrica

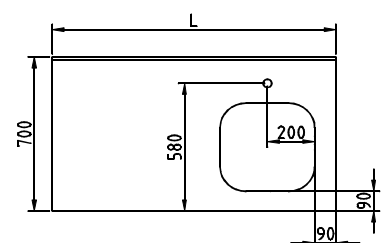
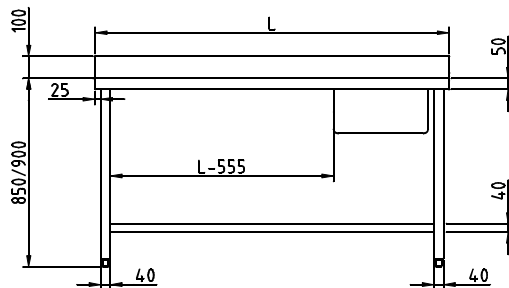
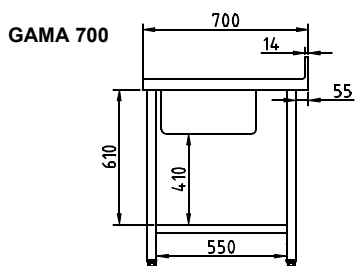
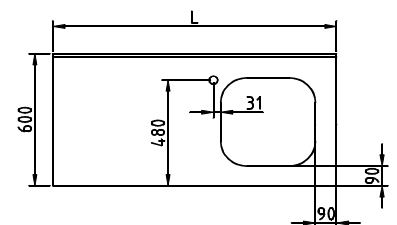
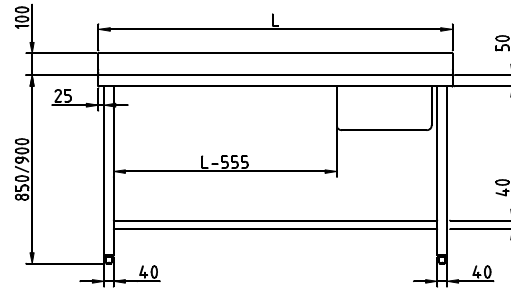
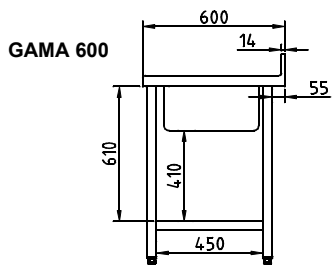


MESA MURAL CON CUBETA A LA DERECHA				Dimensiones exteriores (mm)			
DESMONTADA		MONTADA		Largo (L)	Ancho	Alto	
CON ESTANTE	SIN ESTANTE	CON ESTANTE	SIN ESTANTE				
600	MCCD60-100DE	MCCD60-100D	MCC60-100DE	MCC60-100D	1000	600	850
	MCCD60-120DE	MCCD60-120D	MCC60-120DE	MCC60-120D	1200	600	850
	MCCD60-140DE	MCCD60-140D	MCC60-140DE	MCC60-140D	1400	600	850
	MCCD60-160DE	MCCD60-160D	MCC60-160DE	MCC60-160D	1600	600	850
	MCCD60-180DE	MCCD60-180D	MCC60-180DE	MCC60-180D	1800	600	850
	MCCD60-200DE	MCCD60-200D	MCC60-200DE	MCC60-200D	2000	600	850
	MCCD60-220DE	MCCD60-220D	MCC60-220DE	MCC60-220D	2200	600	850
	MCCD60-240DE	MCCD60-240D	MCC60-240DE	MCC60-240D	2400	600	850
700	MCCD70-100DE	MCCD70-100D	MCC70-100DE	MCC70-100D	1000	700	850
	MCCD70-120DE	MCCD70-120D	MCC70-120DE	MCC70-120D	1200	700	850
	MCCD70-140DE	MCCD70-140D	MCC70-140DE	MCC70-140D	1400	700	850
	MCCD70-160DE	MCCD70-160D	MCC70-160DE	MCC70-160D	1600	700	850
	MCCD70-180DE	MCCD70-180D	MCC70-180DE	MCC70-180D	1800	700	850
	MCCD70-200DE	MCCD70-200D	MCC70-200DE	MCC70-200D	2000	700	850
	MCCD70-220DE	MCCD70-200D	MCC70-200DE	MCC70-200D	2200	700	850
	MCCD70-240DE	MCCD70-200D	MCC70-200DE	MCC70-200D	2400	700	850

PERFIL

ALZADO

PLANTA



FICHA TÉCNICA - MESA DE TRABAJO
MESA MURAL CON CUBETA

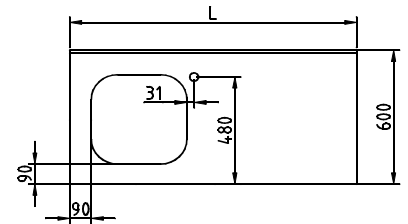
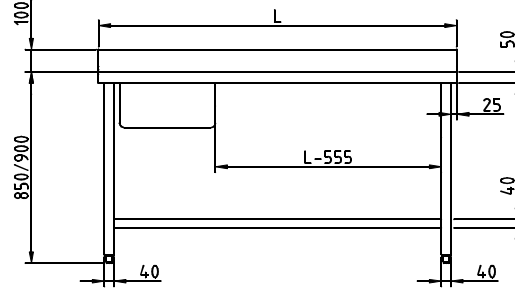
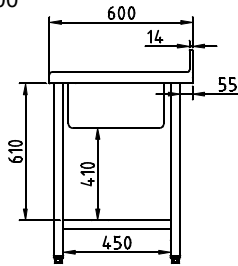
MESA MURAL CON CUBETA A LA IZQUIERDA				Dimensiones exteriores (mm)		
DESMONTADA		MONTADA		Largo (L)	Ancho	Alto
CON ESTANTE	SIN ESTANTE	CON ESTANTE	SIN ESTANTE			
MCCD60-100IE	MCCD60-100I	MCC60-100IE	MCC60-100I	1000	600	850
MCCD60-120IE	MCCD60-120I	MCC60-120IE	MCC60-120I	1200	600	850
MCCD60-140IE	MCCD60-140I	MCC60-140IE	MCC60-140I	1400	600	850
MCCD60-160IE	MCCD60-160I	MCC60-160IE	MCC60-160I	1600	600	850
MCCD60-180IE	MCCD60-180I	MCC60-180IE	MCC60-180I	1800	600	850
MCCD60-200IE	MCCD60-200I	MCC60-200IE	MCC60-200I	2000	600	850
MCCD60-220IE	MCCD60-220I	MCC60-220IE	MCC60-220I	2200	600	850
MCCD60-240IE	MCCD60-240I	MCC60-240IE	MCC60-240I	2400	600	850
MCCD70-100IE	MCCD70-100I	MCC70-100IE	MCC70-100I	1000	700	850
MCCD70-120IE	MCCD70-120I	MCC70-120IE	MCC70-120I	1200	700	850
MCCD70-140IE	MCCD70-140I	MCC70-140IE	MCC70-140I	1400	700	850
MCCD70-160IE	MCCD70-160I	MCC70-160IE	MCC70-160I	1600	700	850
MCCD70-180IE	MCCD70-180I	MCC70-180IE	MCC70-180I	1800	700	850
MCCD70-200IE	MCCD70-200I	MCC70-200IE	MCC70-200I	2000	700	850
MCCD70-220IE	MCCD70-220I	MCC70-220IE	MCC70-220I	2200	700	850
MCCD70-240IE	MCCD70-240I	MCC70-240IE	MCC70-240I	2400	700	850

PERFIL

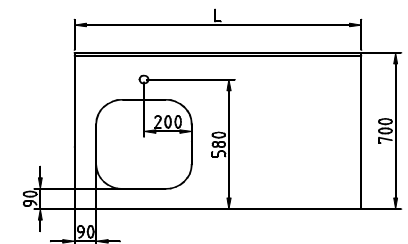
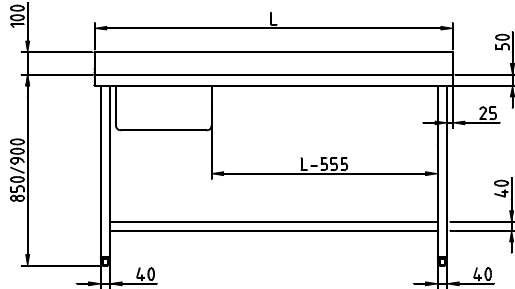
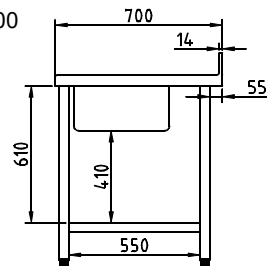
ALZADO

PLANTA

GAMA 600



GAMA 700



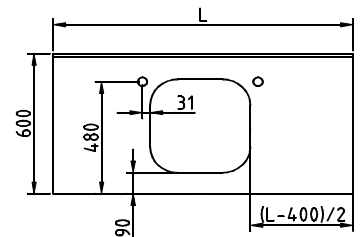
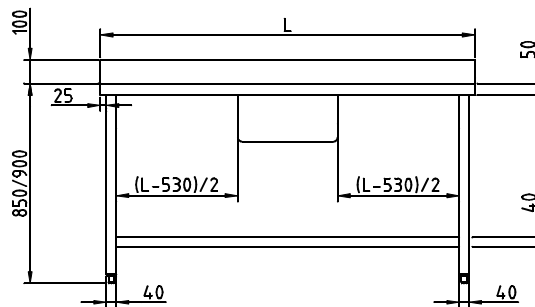
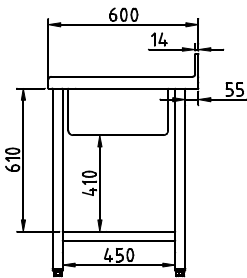
MESA MURAL CON CUBETA CENTRAL				Dimensiones exteriores (mm)			
DESMONTADA		MONTADA		Largo (L)	Ancho	Alto	
CON ESTANTE	SIN ESTANTE	CON ESTANTE	SIN ESTANTE				
600	MCCD60-100CE	MCCD60-100C	MCC60-100CE	MCC60-100C	1000	600	850
	MCCD60-120CE	MCCD60-120C	MCC60-120CE	MCC60-120C	1200	600	850
	MCCD60-140CE	MCCD60-140C	MCC60-140CE	MCC60-140C	1400	600	850
	MCCD60-160CE	MCCD60-160C	MCC60-160CE	MCC60-160C	1600	600	850
	MCCD60-180CE	MCCD60-180C	MCC60-180CE	MCC60-180C	1800	600	850
	MCCD60-200CE	MCCD60-200C	MCC60-200CE	MCC60-200C	2000	600	850
	MCCD60-220CE	MCCD60-220C	MCC60-220CE	MCC60-220C	2200	600	850
	MCCD60-240CE	MCCD60-240C	MCC60-240CE	MCC60-240C	2400	600	850
700	MCCD70-100CE	MCCD70-100C	MCC70-100CE	MCC70-100C	1000	700	850
	MCCD70-120CE	MCCD70-120C	MCC70-120CE	MCC70-120C	1200	700	850
	MCCD70-140CE	MCCD70-140C	MCC70-140CE	MCC70-140C	1400	700	850
	MCCD70-160CE	MCCD70-160C	MCC70-160CE	MCC70-160C	1600	700	850
	MCCD70-180CE	MCCD70-180C	MCC70-180CE	MCC70-180C	1800	700	850
	MCCD70-200CE	MCCD70-200C	MCC70-200CE	MCC70-200C	2000	700	850
	MCCD70-220CE	MCCD70-220C	MCC70-220CE	MCC70-220C	2200	700	850
	MCCD70-240CE	MCCD70-240C	MCC70-240CE	MCC70-240C	2400	700	850

PERFIL

ALZADO

PLANTA

GAMA 600



En encimeras de 600mm con cubeta central se debe elegir en qué lado situar el orificio para grifería

GAMA 700

