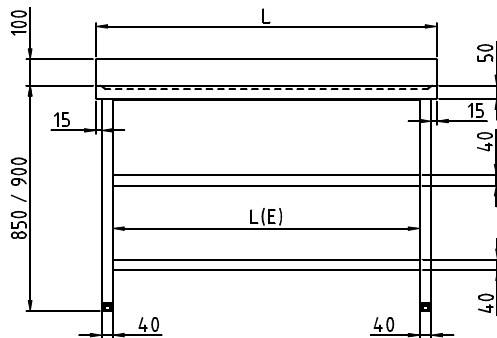


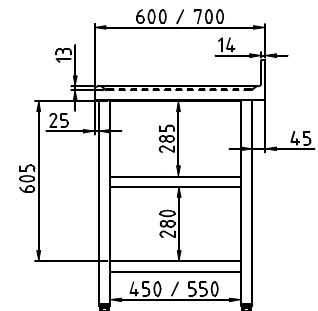
ESTANTE OPCIONAL

- Encimeras fabricadas en acero inoxidable AISI-304 18/10 con acabado satinado y reforzadas mediante omegas.
- Peto trasero de 100mm y canto frontal de 50mm. en punto redondo para facilitar su limpieza e higiene.
- Estructura interior de la encimera totalmente soldada para obtener una máxima robustez.
- Estantes fabricados en acero inoxidable AISI-304 18/10 en acabado satinado y reforzados mediante omegas.
- Posibilidad de añadir estante intermedio opcional.
- Patas en tubo de acero inoxidable AISI-304 18/10 de 40x40 mm.
- Pies de acero inoxidable regulables en altura mediante rosca oculta. (Regulación de 50 mm)
- Artículos diseñados y fabricados cumpliendo la certificación ISO-9001:2008 y la ISO 14001:2004.
- Embutición en encimera para crear un perfil vierteaguas hacia el interior y evitar derrame de líquidos hacia exterior.

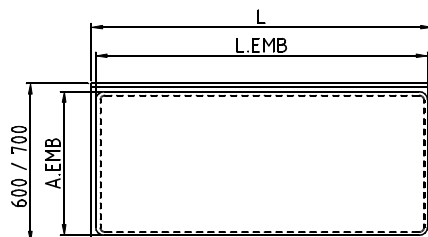
ALZADO



PERFIL



PLANTA



MURAL CON ESTANTE	Dimensiones exteriores (mm)			Dimensiones embutición (mm)			
	MONTADA	Largo (L)	Ancho	Alto	L.EMB	A.EMB	Profundidad
	MMV60-120	1200	600	850	1160	550	13
	MMV60-160	1600	600	850	1560	550	13
	MMV60-200	2000	600	850	1960	550	13
	MMV70-120	1200	700	850	1160	640	13
	MMV70-160	1600	700	850	1560	640	13
	MMV70-200	2000	700	850	1860	640	13

MURAL SIN ESTANTE	Dimensiones exteriores (mm)			Dimensiones embutición (mm)			
	MONTADA	Largo (L)	Ancho	Alto	L.EMB	A.EMB	Profundidad
	MMVS60-120	1200	600	850	1160	550	13
	MMVS60-160	1600	600	850	1560	550	13
	MMVS60-200	2000	600	850	1960	550	13
	MMVS70-120	1200	700	850	1160	640	13
	MMVS70-160	1600	700	850	1560	640	13
	MMVS70-200	2000	700	850	1860	640	13

ESTANTE INTERMEDIO	Dimensiones exteriores (mm)		
	Largo L(E)	Ancho	Alto
EB-126	1070	450	40
EB-166	1470	450	40
EB-206	1870	450	40
EB-127	1070	550	40
EB-167	1470	550	40
EB-207	1870	550	40