



- Fabricado en acero inoxidable AISI-304 18/10, satinado.
- Grifos de entrada (1/2") y desagüe (3/4") incorporados.
- Tubo rebosadero desmontable.
- Capacidad para cubetas GN 1/1 de profundidad máxima 200mm.
- Intervalo de temperatura en la cuba regulable +50°C/ +90°C.
- Aislamiento integral por doble pared y fibra de vidrio.
- Calefacción interior por resistencias ventiladas fácilmente extraíbles.
- Panel de control adicional con termómetro-termostato digital e interruptor luminoso.

	MBMR-120	MBMR-160	MBMR-200	MBMR-225
--	----------	----------	----------	----------

Dimensiones exteriores (mm)

Largo	1200	1600	2000	2250
Ancho	700	700	700	700
Alto	850	850	850	850

Dimensiones cuba (mm)

Largo	950	1275	1600	1925
Ancho	510	510	510	510
Altura embutición	200	200	200	200
Capacidad (GN 1/1 - 200)	3	4	5	6

Características

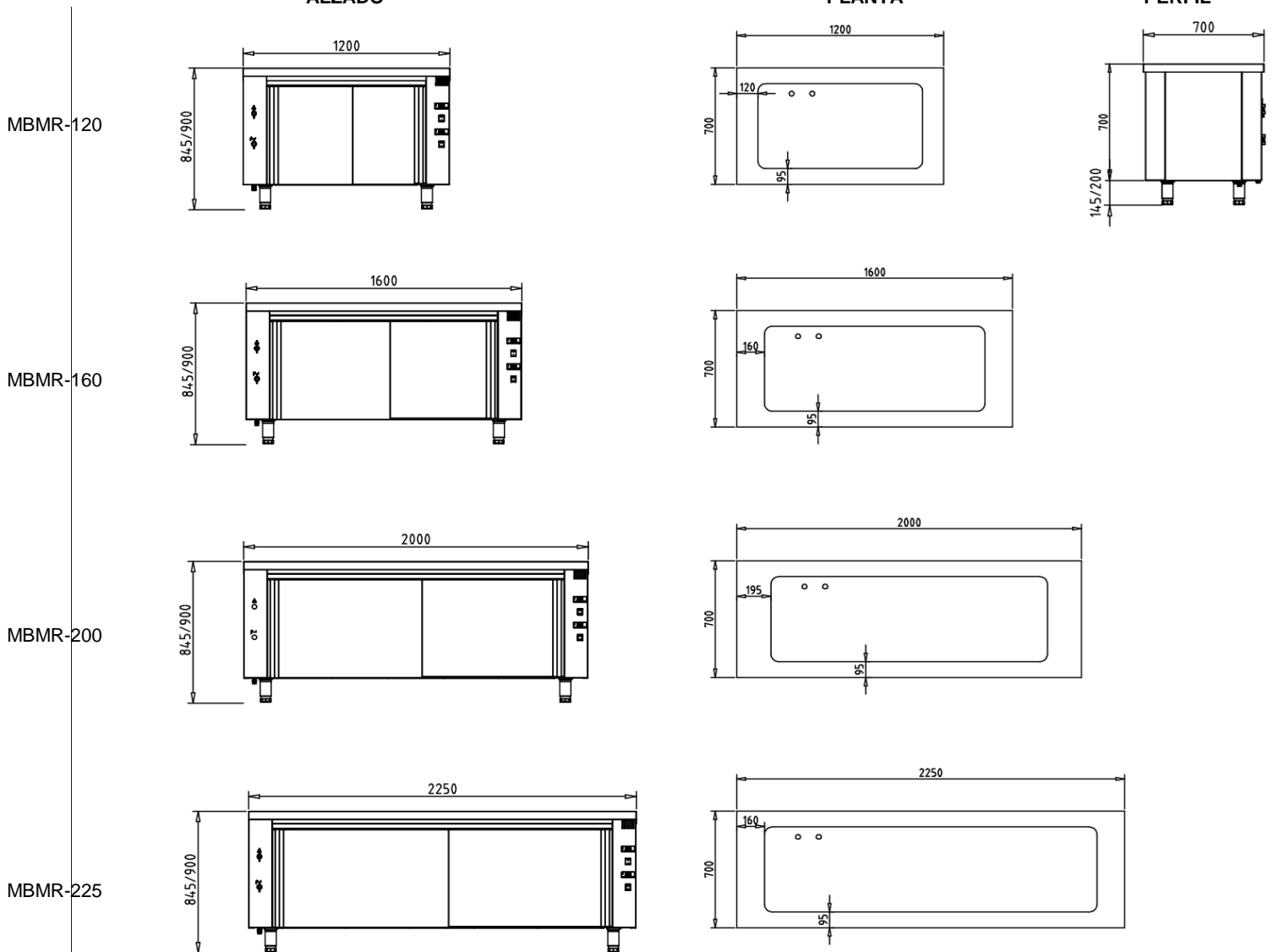
Tª Trabajo Cuba (°C)	+50/+90	+50/+90	+50/+90	+50/+90
Tª Trabajo Reserva (°C)	+50/+75	+50/+75	+50/+75	+50/+75
Potencia Cuba (W)	2000	3000	3000	4000
Potencia Reserva (W)	2100	2100	2600	2600
Conexión eléctrica (Cuba)	230 V / 1F+N	230 V / 1F+N	230 V / 1F+N	400 V / 3F+N
Conexión eléctrica (Reserva)	230 V / 1F+N	230 V / 1F+N	230 V / 1F+N	230 V / 1F+N
Frecuencia (Hz)	50-60	50-60	50-60	50-60

VISTA GENERAL

ALZADO

PLANTA

PERFIL



VISTA INFERIOR

CONEXIONES

